



- GB Hood-Type Dishwasher
- I Lavastoviglie a capot
- F Machine à laver la vaisselle à capot
- E Lavavajillas de capota
- P Lava-loiça tipo capô
- TR Başlıklı Yıkama Makinesi
- RUS Посудомоечная машина купольного типа

Made in Germany

PURE
EFFICIENCY



LOW PRICE – HIGH PERFORMANCE



GB BEST RESULTS

- Rotating top and bottom wash system to distribute the wash water evenly over the dishes
- Rinse arms made of stainless steel with non-clogging jets
- Tank covered by strainer made of stainless steel

EASY TO CLEAN

- Deep-drawn wash tank, no hygiene problems with corners and edges
- Wash and rinse arms can be removed without tools
- Automatic self-cleaning

ROBUST AND RELIABLE

- Stable hood handles and an easy hood guide guarantee reliable operation in daily use
- Fully enclosed hood saves energy and improves the room condition
- Made of stainless steel
- Regular quality controls of all parts

EASY TO USE

- Electronic control
- Controls are easy and simple to understand
- Extra high 440 mm loading height

EASY TO SERVICE

- Easy access
- Drain pump and detergent dispenser can be retrofitted

- Heater with thermostatic control
- Incl. electrical cable and flexible water supply hose and drain hose
- Including rinse aid dispenser

I ECCELLENTI RISULTATI

- I bracci di lavaggio assicurano la totale copertura del cesto
- Bracci in acciaio con ugelli concavi inostruibili
- Termostop elettronico, garanzia di igiene e risultato

ECCELLENTE PULIBILITA'

- Vasca completamente stampata senza angoli o spigoli vivi
- Filtro vasca integrale in acciaio inox
- Bracci di lavaggio e risciacquo smontabili senza utensili
- Autopulizia automatica

ECCELLENTE AFFIDABILITA'

- Le robuste maniglie e le guide a scorrimento della capot garantiscono un funzionamento affidabile nel tempo
- La capot chiusa sui quattro lati permette di risparmiare energia e migliora le condizioni dell'ambiente di lavoro
- Sistema di sollevamento a basso sforzo di sollevamento
- Il programma di qualità HOBART, assicura l'impiego di componenti sempre di altissimo livello

GRANDE SEMPLICITA'

- Pannello di controllo elettronico di comprensione intuitiva
- Estrema facilità operativa
- Altezza di carico fino a 440 mm

GRANDE MANUTENIBILITA'

- Componenti interni facilmente accessibili
- Pompa di scarico e dosatore detergente possono essere montati separatamente

- Controllo termostatico delle temperature
- Cavo elettrico in dotazione
- Tubi di carico e scarico in dotazione
- Dosatore del brillantante incorporato

F UN RÉSULTAT DE LAVAGE EXCEPTIONNEL

- Les bras rotatifs supérieurs et inférieurs assurent une aspersion intense et totale
- Bras de rinçage en acier inoxydable avec jets emboutis
- Cuve protégée par une grille en inox
- Autonettoyage automatique

FACILITÉ DE NETTOYAGE

- L'ensemble de la cuve est embouti et ne présente aucun angle ou rebord pouvant créer des problèmes d'hygiène
- Les bras de lavage et de rinçage sont démontables sans outil
- Autonettoyage automatique

ROBUSTESSE ET FIABILITÉ

- Poignée stable du capot et conduction facile de la hotte garantissent le fonctionnement fiable pour un usage quotidien
- Capot entièrement fermé permet d'économiser l'énergie et d'améliorer le climat dans la pièce
- Fabriqué en acier inoxydable
- Contrôles de qualité réguliers de tous les organes

FACILITÉ D'UTILISATION

- Commande électrique
- Tableau de commande simple d'utilisation
- Hauteur supplémentaire de 440mm du capot

FACILITÉ D'ENTRETIEN

- Accès facile
- Pompe de vidange et distributeur de détergent peuvent être équipés/ adaptés

- Chaudière à réglage thermostatique
- Câble de raccordement ainsi que tuyaux flexibles d'alimentation et d'évacuation inclus
- Doseur de produit de rinçage inclus

E RESULTADOS BRILLANTES

- El sistema giratorio de lavado superior e inferior distribuye uniformemente el agua jabonosa sobre la carga
- Brazos de lavado hechos de acero inoxidable con boquillas negativamente formadas
- Tanque cubierto con escurridor de acero al cromo-níquel

FÁCIL DE LIMPIAR

- Tanque de lavado en una sola pieza sin esquinas ni cantos que pueden constituir problemas de higiene
- Brazos de lavado y aclarado extraíbles sin necesidad de herramientas
- Limpieza automática

SÓLIDO Y DE CONFIANZA

- Cupula estable garantiza el fácil izamiento para el uso diario
- Cupula cerrada completamente, ahorra energía y mejora la condición ambiente
- Hecho de acero inoxidable
- Controles de calidad regulares de todas las piezas

FACILIDAD DE MANEJO

- Control eléctrico
- Elementos de operación sencillos y de fácil comprensión
- Altura de carga extra alta de 440 mm

SIMPLEZA DE SERVICIO

- Acceso sin complicaciones
- Bomba de desagüe y dosificador de detergente pueden ser instalados

- Calentador de regulación termostática
- Incluye cable de conexión y tubos flexibles de entrada y salida
- Dispensador de líquido de enjuague incluido



P RESULTADOS BRILHANTES

- O sistema de lavagem inferior e superior distribui a água de lavagem uniformemente sobre o pratos
- Braços de enxaguamento em aço inoxidável com bocais não entupíveis
- Tanque coberto por grelha em aço inoxidável

FÁCIL DE LIMPAR

- Tanque de lavagem com base e tampa de uma só peça, sem esquinas e cantos que possam criar problemas de higiene
- Braços de lavagem e enxaguamento removíveis sem ferramenta
- Ciclo de auto-limpeza

ROBUSTO E FIÁVEL

- Capô fechado de todos os lados, cque economiza energia e melhora a condicao do ambiente.
- Feita em aço inoxidável
- Todas as peças são sujeitas na fábrica regularmente a um controle de qualidade
- Os puxadores de capô estáveis e o guia de capô de fácil entendimento garatem a operação segura no dia a dia.

FÁCIL DE USAR

- Comandos eléctricos
- Comandos fáceis de entender
- Altura de carga de 440 mm

FÁCIL MANUTENÇÃO

- Fácil acesso

- Aquecimento controlado por termóstato
- Inclui cabo eléctrico e mangueiras elásticas para entrada e saída da água
- Inclui dosador incorporado para abrillhantador

RUS БЛЕСТЯЩИЙ РЕЗУЛЬТАТ

- Вращающиеся верхние и нижние моющие коромысла равномерно распределяют чистящий раствор по моющейся посуде
- Моющие и ополаскивающие коромысла с контррельефно отштампованными соплами выполнены из нержавеющей стали
- Рабочая камера с сеткой из нержавеющей хромоникелевой стали

УДОБНАЯ ЧИСТКА

- Донное углубление и потолочная часть выполнены без быстро загрязняющихся углов или кромок.
- Моющие и ополаскивающие коромысла легко снимаются без применения специальных инструментов
- автоматическая самоочистка

ПРОЧНОСТЬ И НАДЕЖНОСТЬ

- Закрытый со всех сторон купол позволяет экономить электроэнергию и улучшает климат в помещении
- Исполнение из нержавеющей стали
- Регулярный контроль качества всех деталей
- Прочные ручки купола и обеспечивающие легкий ход направляющие

ПРОСТА В УПОТРЕБЛЕНИИ

- Электрическое управление
- Простая и понятная панель управления
- Дополнительная высота купола от 440 мм

УДОБНА В ОБСЛУЖИВАНИИ

- Легкий доступ к узлам и элементам

- нагревательный элемент с термостатной регулировкой
- вкл. электрокабель и гибкий подающий и отводящий шланг
- Включая дозатор для промывочного средства

TR PIRIL PIRIL TEMİZLER

- Üst ve alt yıkama sistemi deterjanın bardaklara eşit miktarda dağıtılması sağlar
- Durulama kolları paslanmaz çelikten yapılmış olup, negatif yapı memelidir
- Bütün tankı kaplayan, krom-nikel çeliğinden yapılmış süzgeç

TEMİZLEMESİ KOLAY

- Derin çekme yıkama tankı taban ve tavanının kenar ve köşeleri hijyen problemi çıkarmaz
- Yıkama ve durulama kolları alet gerektirmeden kolayca çıkarılır
- Otomatik yıkama

SAĞLAMLIK VE EMNİYET

- Tamamen kapalı kaput enerji tasarrufunu sağlar ve mekan durumunu iyileştirir.
- Paslanmaz çelikten yapılmıştır
- Bütün makine parçalarının düzenli kalite kontrolü
- Sağlam ve dayanıklı kaput kolları ve kolay bir kaput açıklayıcı kullanma talimatı günlük kullanımda güvenilir operasyonun garanti eder.

KULLANIM KOLAYLIĞI

- Elektrik kontrolü
- Basit, anlaması kolay kumanda elemanları
- Ekstra 440m yükleme yüksekliği

SERVİS KOLAYLIĞI

- Her parçaya kolaylıkla ulaşılır

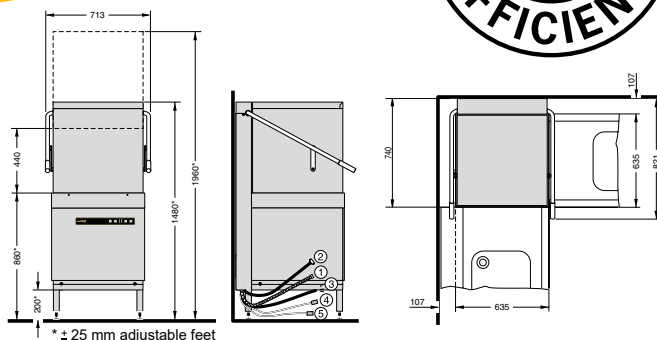
- Termostat kontrollü ısıtıcı
- Elektrik kablosu, su giriş ve tahliye hortumu dahil
- Parlatıcı kutusu dahildir



- (GB)** Technical data
- (I)** Dati tecnici
- (F)** Caractéristiques techniques
- (E)** Especificaciones técnicas
- (P)** Datos técnicos
- (TR)** Teknik Bilgiler
- (RUS)** Технические данные

- ① Drain hose
- ② Supply hose
- ③ Power cord
- ④ Detergent ^{a)}
- ⑤ Rinse aid ^{a)}

^{a)} for machines with external containers



ecomax™ by HOBART 602

GB	I	F	E	P	TR	RUS
Width / Depth / Height 635 / 742 / 1960 mm	Larghezza / profondità / altezza 635 / 742 / 1960 mm	Largeur / profondeur / hauteur 635 / 742 / 1960 mm	Ancho / Fondo / Alto 635 / 742 / 1960 mm	Largura / Profundidade / Altura 635 / 742 / 1960 mm	Genişlik / Derinlik / Yükseklik 635 / 742 / 1960 mm	Ширина / Глубина / Высота 635 / 742 / 1960 mm
Loading height 440 mm	Ampiezza di carico 440 mm	Hauteur de passage utile 440 mm	Altura de carga 440 mm	Altura máxima da carga 440 mm	Yükleme yüksekliği 440 mm	Высота загрузки 440 мм
Rack size 500 x 500 mm	Dimensioni cesto 500 x 500 mm	Taille de casier 500 x 500 mm	Tamaño de la cesta 500 x 500 mm	Dimensão do cesto 500 x 500 mm	Basket ebadı 500 x 500 mm	Размер контейнера 500 x 500 мм
Capacity per hour* up to 48 racks	Capacità di lavaggio / ora* fino a 48 cestelli	Capacité de nettoyage à l'heure* jusqu'à 48 casiers	Capacidad por hora* hasta 48 cestas	Capacidade por hora* até 48 cestos	Kapasite / saat* azami 48 sepet	Производительность в час* до 48 контейнеров
Cycle times* I = 75 sec II = 150 sec	Tempi cicli* I = 75 sec II = 150 sec	Durée des cycles* I = 75 secondes II = 150 secondes	Tiempo del ciclo en seg* I = 75 seg II = 150 seg	Durações do ciclo* I = 75 sec II = 150 sec	Program zamanları* I = 75 san II = 150 san	Время цикла* I = 75 сек II = 150 сек
Wash / rinse temperature approx. 60 °C / approx. 82 °C	Temperatura di lavaggio / di risciacquo ca. 60 °C / ca. 82 °C	Température de lavage / de rinçage d'environ 60 °C / d'environ 82 °C	Temperatura de lavado / de aclarado aprox. 60 °C / aprox. 82 °C	Temperatura de lavagem / de enxaguamento aprox. 60 °C / aprox. 82 °C	Yıkama / Durulama suyu sıcaklığı ort. 60 °C / ort. 82 °C	Температура мойки / ополаскивания около 60 °C / около 82 °C
Tank capacity 21 l	Capacità serbatoio 21 lt	Contenance de la cuve 21 l	Capacidad del tanque 21 litros	Capacidade do tanque 21 l	Tank hacmi 21 litre	Объем танка 21 л
Fresh water consumption / cycle 2.8 l	Consumo acqua / ciclo 2.8 lt	Consommation d'eau par cycle / cycle 2.8 l	Consumo de agua / ciclo 2.8 litros	Consumo de água fresca / ciclo 2.8 l	Program başına temiz su sarfiyatı 2.8 litre	Расход свежей воды на 1 цикл 2.8 л
Wash pump 0.4 kW	Pompa di lavaggio 0.4 kW	Pompe de lavage 0.4 kW	Bomba de lavado 0.4 kW	Bomba de lavagem 0.4 kW	Yıkama pompası 0.4 kW	Моечный насос 0.4 кВт
Heating booster / tank 602-10 A 5.5 (3.7**) kW / 2.5 kW	Assorbimento boiler / vasca 602-10 A 5.5 (3.7**) kW / 2.5 kW	Booster de chauffage/ réservoir 602-10 A 5.5 (3.7**) kW / 2.5 kW	Potencia del calentador y tanque 602-10 A 5.5 (3.7**) kW / 2.5 kW	Reforço de aquecimento do tanque 602-10 A 5.5 (3.7**) kW / 2.5 kW	Boiler / tank rezistansı yükü 602-10 A 5.5 (3.7**) kW / 2.5 kW	Мощность проточного нагревателя / бойлер 602-10 A 5.5 (3.7**) кВт / 2.5 кВт
Total loading 602-10 A 6.0 (4.1**) kW	Assorbimento totale 602-10 A 6.0 (4.1**) kW	Charge totale 602-10 A 6.0 (4.1**) kW	Potencia conectada 602-10 A 6.0 (4.1**) kW	Carga Total 602-10 A 6.0 (4.1**) kW	Toplam yük 602-10 A 6.0 (4.1**) kW	Общая мощность 602-10 A 6.0 (4.1**) кВт
Heating booster / tank 602-11 A 6.2 (4.1**) kW / 2.5 kW	Assorbimento boiler / vasca 602-11 A 6.2 (4.1**) kW / 2.5 kW	Booster de chauffage/ réservoir 602-11 A 6.2 (4.1**) kW / 2.5 kW	Potencia del calentador y tanque 602-11 A 6.2 (4.1**) kW / 2.5 kW	Reforço de aquecimento do tanque 602-11 A 6.2 (4.1**) kW / 2.5 kW	Boiler / tank rezistansı yükü 602-11 A 6.2 (4.1**) kW / 2.5 kW	Мощность проточного нагревателя / бойлер 602-11 A 6.2 (4.1**) кВт / 2.5 кВт
Total loading 602-11 A 6.6 (4.6**) kW	Assorbimento totale 602-11 A 6.6 (4.6**) kW	Charge totale 602-11 A 6.6 (4.6**) kW	Potencia conectada 602-11 A 6.6 (4.6**) kW	Carga Total 602-11 A 6.6 (4.6**) kW	Toplam yük 602-11 A 6.6 (4.6**) kW	Общая мощность 602-11 A 6.6 (4.6**) кВт
Voltage 400 V / 50 Hz / 3N (230 V / 50 Hz / 1N)	Tensione 400 V / 50 Hz / 3N (230 V / 50 Hz / 1N)	Tension 400 V / 50 Hz / 3N (230 V / 50 Hz / 1N)	Tensión 400 V / 50 Hz / 3N (230 V / 50 Hz / 1N)	Tensão eléctrica 400 V / 50 Hz / 3N (230 V / 50 Hz / 1N)	Volтаж 400 V / 50 Hz / 3N (230 V / 50 Hz / 1N)	Напряжение 400 в / 50 Гц / 3N (230 в / 50 Гц / 1N)
Optional Drain pump Detergent dispenser	Optional Pompa di scarico Dosatore detergente	En option Pompe de vidange Distributeur de produit de lavage	Opcional Bomba de vaciado Dispensador de detergente	Opcional Bomba de drenagem Doseador de detergente	Opsiyonel Boşaltma pompası Deterjan dağıtıcı	Опция Сливной насос Диспенсер моющего реагента

* Hot water connection
** 230 V / 50 Hz / 1N

* Attacco acqua calda
** 230 V / 50 Hz / 1N

* Raccordement eau chaude
** 230 V / 50 Hz / 1N

* Toma de agua caliente
** 230 V / 50 Hz / 1N

* Ligação de água quente
** 230 V / 50 Hz / 1N

* Sıcak su bağlantısı
** 230 V / 50 Hz / 1N

* подключение для горячей воды
** 230 V / 50 Гц / 1N